

จอภาพแบบสัมผัส 10.1 inch Capacitive Touch Panel PC

(Model:TD101E-A01)



Capacitive Touch All-in-One PC/Monitor
มอบประสบการณ์การใช้งานคอมพิวเตอร์ที่เหนือกว่า
ใช้งานง่าย ดีไซน์สวย ทันสมัย เหมาะกับทุกไลฟ์สไตล์



02-045-6104, 095-739-1053



www.entgroup.co.th

สัมผัสประสบการณ์ใหม่แห่งการใช้งานคอมพิวเตอร์ Capacitive Touch All-in-One PC/Monitor

สัมผัสเส้นไคร แม่นยำ ควบคุมง่าย

เทคโนโลยีหน้าจอสัมผัสแบบ Capacitive รองรับการสัมผัส 10 จุด พร้อมตอบสนอง
รวดเร็วทันใจภายใน 5 มิลลิวินาทีควบคุมการใช้งานได้อย่างแม่นยำและง่ายดาย
สัมผัสพร้อมกันได้สูงสุด 10 นิ้ว

ภาพสวย คมชัด สมจริง

หน้าจอ LCD ระดับ A ใหม่ล่าสุด ให้ภาพสีสดใส คมชัด สมจริง
ความละเอียดหน้าจอ 1920x1200 หรือ 1280x800 มอบภาพที่ชัดเจน
ความสว่างหน้าจอ 250 nits มองเห็นภาพได้ชัดเจน แม้ในสภาวะแสงสว่างจ้า

เลือกใช้งานได้ตามต้องการ

เลือกระบบปฏิบัติการที่เหมาะสมกับคุณ รองรับทั้งระบบ Android และ Windows
เลือกใช้งานแบบ Touchscreen Monitor หรือ All-in-One PC

ทนทาน มั่นคง ใช้งานได้ยาวนาน

ผ่านการทดสอบอย่างเข้มงวดเพื่อรับรองประสิทธิภาพการทำงานที่มั่นคง
รองรับการใช้งานต่อเนื่อง 24/7
กันน้ำ กันฝุ่น มาตรฐาน IP65

ดีไซน์สวย ทันสมัย

ดีไซน์บางเฉียบ ไร้รอยต่อ สวยงามทันสมัย
ตัวเครื่องผลิตจากอลูมิเนียมอัลลอยด์ แข็งแรง ทนทาน
รองรับการติดตั้งได้หลากหลายรูปแบบ ทั้งแบบติดผนัง ตั้งโต๊ะ หรือแบบฝัง

ปรับแต่งได้ตามใจคุณ

เลือกสี โลโก้ กล้อง โมดูล LTE เครื่องอ่านบัตร โมดูลสายนิ้วมือ และอื่นๆ ได้ตามต้องการ
รองรับการจ่ายไฟผ่านสาย Ethernet (PoE)

ใช้งานง่าย สะดวก รวดเร็ว

ติดตั้งและใช้งานง่าย รองรับระบบ Plug and Play
เหมาะสำหรับใช้งานในหลากหลายสถานที่ เช่น ร้านค้า ร้านอาหาร โรงงาน โรงเรียน และอื่นๆ



02-045-6104, 095-739-1053



www.entgroup.co.th

Technical Parameters

2.1 System			
Output (Android PC) Input	HDMI output inside		
(Touchscreen monitor)	VGA、HDMI input		
Touch Display	PCAP,10 points touch,		
Video decoding Design	HDMI/VGA 1080P		
System Integration	MPEG、H.264 etc		
	alloy aluminum frame,metal sheet design, round corner		
	Display ,touch, button switch		
2.2 LCD Panel			
Screen Type Size	A-Si,TFT-LCD,WLED back-light, A-type		
Display area	10.1 inch (16:10)		
Resolution	218 (W) *136.5 (H) mm		
Brightness	1920*1200/1280*800		
Contrast ratio	≥ 250 cd/m ²		
Response time	≥ 800: 1		
Number of colors	10/15(Typ.)(Tr/Td)		
Refresh rate	16.7M, EDP30Pins		
Viewing angle	60Hz		
Life time	85/85/85/85 (Typ.) CR≥10) left/right/up/down		
	15000 hours		
2.3 Touch Panel			
Touch technology	PCAP <5ms 10 points standard, zoom in/		
Response time	zoom out options		
Touch points			
Touch effective recognition	1.5mm	Dataoutputmethod	Coordinateoutput
Scanning Frequency	200Hz	Scanningaccuracy	4096×4096
Communications	USB2.0,3.0	TheoreticalClicks	>50Millions
Firmware	UpgradedbyUSB	Driver	NO
Working Current/Voltage	180Ma/DC+5V±5%		
Surface Hardness	Chemically tempered, Mohs class 7 explosion-proof glass		
OS	Win 7/ Win 8/Win 10/CE/Mac/Android/Linux /XP		
2.4 Power supply parameters			
InputPower	110—240VAC50/60Hz		
Outputpower	DC12V 3A		
ConsumptionforTouchmonitor	< 20W		



Consumption for Touch Android	< 28W		
Consumption for Touch Windows	< 36W		
Standby power consumption	< 0.5W	Speaker	8Ω3w
2.5、 Working environment			
Operating temperature	0°C-50°C		
Working humidity	10% - 80%		
Storage temperature	-5°C-60°C		
Storage humidity	10% - 70%		
Altitude	Under 5000 meters		

CPU

Project	Touch Monitor	Android	X86	Custom Design
Chip	Connected External PC to work properly	Quad-core RK3288 Quad-core RK3568	N5095/i3/i5/i7	YES
Ram		2gb/4gb	2gb/4gb/8gb/16gb	
Hard Disk		8gb/16gb/32gb options	SSD : 32/64/128gb	
Graphics		Android HD	Core Graphics	
Definition		720P/1080P		
Operating System		Android 7.1 Android 11 for RK3568	Win 7/ Win 8/Win 10/ Linux	
Internet		Integrated 10/100/1000M, wireless 802.11a/b/g/n		

Interfaces & Accessories

Interfaces for Touch screen monitor

DCJack	2.1mmDC12V*1	Audio	1
VGAinput	1 4	HDMI	1
USB			



02-045-6104, 095-739-1053



www.entgroup.co.th

3.2 Interfaces for Android Touch PC

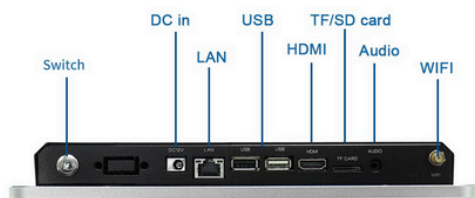
DC Jack	2.1mm DC12V*1	Headphone	1
RJ45	1 2 1	HDMI	1
USB (with OTG)		WIFI	1
TF /SD card slot		TTL/232/485 options	

3.3 Interfaces for Windows Touch PC

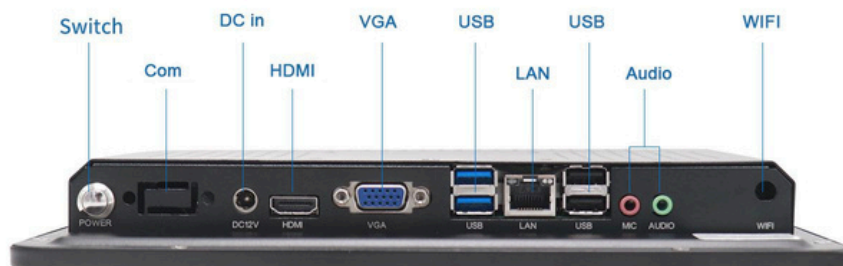
DC Jack	2.5mm DC12V*1	VGA output (15 pins)	1
RJ45	1 4 1	HDMI	1
USB		WIFI	1
Headphone/MIC		TTL/232/485 options	

Android

Touchscreen



Interface parameters



3.3 Accessories

Instructions	*1
AC Power line	*1
Power Adapter	*1
Wall mount/bracket	*1
Warranty Card	*1
Certificate	*1
Wifi Antenna	*1 for Android & Windows only
Cable	USB*1; HDMI *1 for touch monitor only

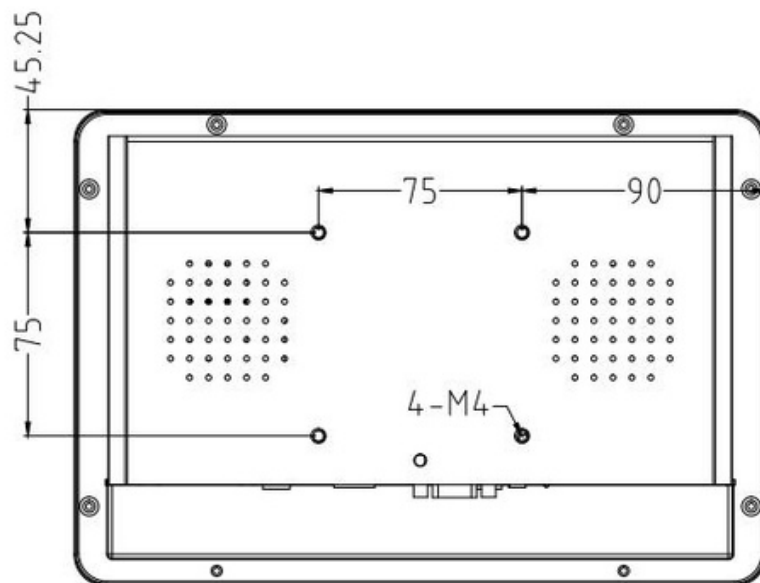
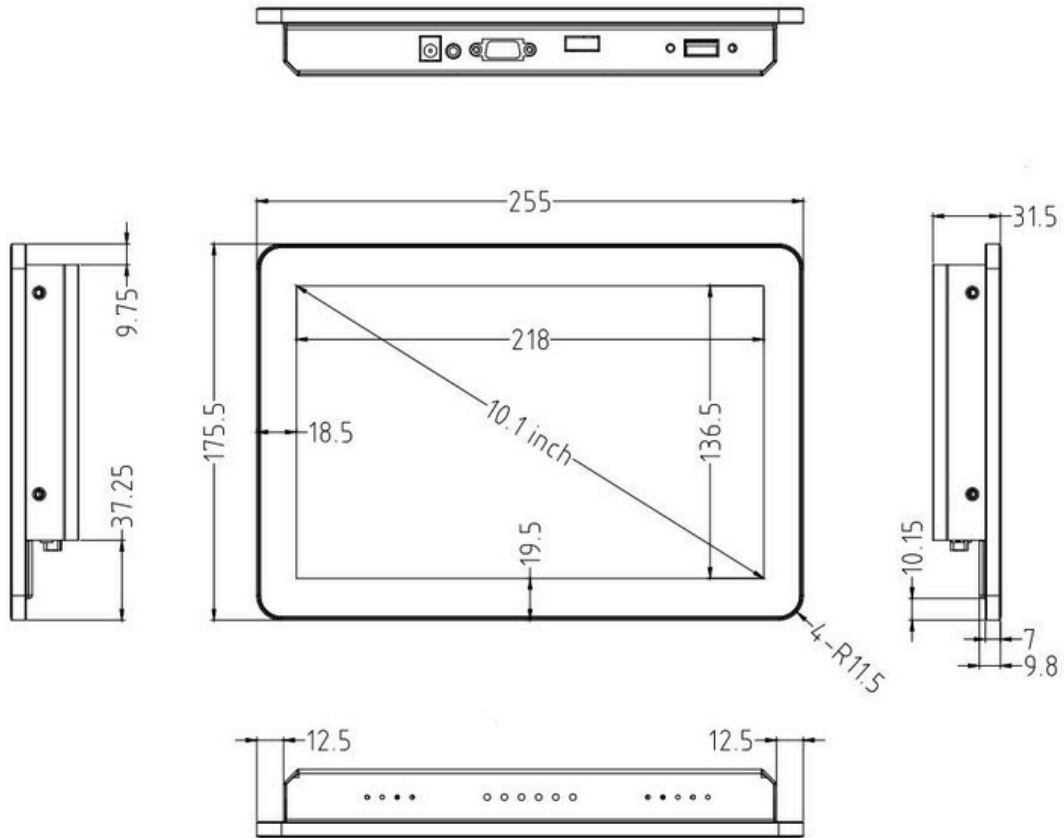


Mechanical Parameters

Size	10.1"
Display size	163 * 122.5 mm (16: 10)
Machine size (W * H *T)	255×175.5×31.5mm
Package size (W * H *T)	340×277×97mm
Mounting bracket	Wall mounted
VESA hole	75×75 mm
Wall screw specifications	M4
Net weight	0.9 KG
G.W (packaging)	2.1KG



Product Pictures



Overall Pictures



Color



Details



Installations

Wall mounted



Standard wall mount

Desktop bracket



Optional movable bracket

Desktop folding bracket



Desktop base

