

8 inch Capacitive Touch Panel PC

TOUCHSCREEN

8"

- 10 POINTS CAPACITIVE TOUCH
- 1024*600 RESOLUTION
- BRIGHTNESS \geq 250CD/M²
- 1024*600 RESOLUTION
- FRONT IP65
- ALUMINUM ALLOY FRAME /HOUSING

คอมพิวเตอร์พร้อมหน้าจอแบบสัมผัส ขนาด 8 นิ้ว เป็นการรวมเอาเครื่องคอมพิวเตอร์ พร้อมจอภาพแบบอลอินวัน ที่ผสานรวมระบบสัมผัสขั้นสูง มีระบบมัลติมีเดีย ภาพเสียง อินเทอร์เน็ต คอมพิวเตอร์รูปแบบใหม่ที่สะดวกสบาย หน้าจอแบบ พร้อมเอฟเฟกต์การสัมผัส ที่ยอดเยี่ยมเพื่อสร้างการสืบค้นและการแสดงข้อมูลด้วยความเร็วที่รวดเร็ว ทำให้การใช้ คอมพิวเตอร์เป็นเรื่องง่ายๆ





หน้าจอสัมผัส ขนาด 8 นิ้ว

8 inch Capacitive Touch Panel PC

✔ System			
Output (Android PC)	HDMI output inside		
Input (Touchscreen monitor)	VGA, HDMI input		
Touch	PCAP,10 points touch,		
Display	HDMI/VGA 1024*600		
Video decoding	MPEG、 H.264 etc		
Design	alloy aluminum frame,metal sheet design, round corner		
System Integration	Display ,touch, button switch		
✔ LCD Panel			
Screen Type	A-Si,TFT-LCD, back-light, A-type		
Size	8 inch (16:10)		
Display area	173.22mm (W)* 108.64(H) mm		
Resolution	1024*600		
Brightness	≥ 250 cd/m ²		
Contrast ratio	≥ 800: 1		
Response time	10/15(Typ.)(Tr/Td)		
Number of colors	16M , 52% (CIE1931) MIPI 31 Pins		
Refresh rate	60Hz		
Viewing angle	85/85/85/85 (Typ.) CR≥10) left/right/up/down		
Life time	15000 hours		
✔ Touch Panel			
Touch technology	PCAP		
Response time	< 5ms		
Touch points	10 points standard, zoom in/ zoom out options		
Touch effective recognition	1.5	Data output method	Coordinate output
Scanning Frequency	200Hz	Scanning accuracy	4096×4096

หน้าจอสัมผัส ขนาด 8 นิ้ว

8 inch Capacitive Touch Panel PC

Communications	USB 2.0,3.0	Theoretical Clicks	> 50 Millions
Firmware	Upgraded by USB	Driver	NO
Working Current/Voltage	180Ma/DC+5V±5%		
Surface Hardness	Chemically tempered, Mohs class 7 explosion-proof glass		
OS	Win 7/ Win 8/Win 10/CE/Mac/Android/Linux /XP		
 Power supply parameters			
Input Power	110–240V AC 50/60Hz		
Output power	DC 12V 3A		
Consumption for Touch Android	< 25W		
Standby power consumption	< 0.5W	Speaker	8Ω3w
 Working environment			
Operating temperature	0°C-50°C		
Working humidity	10% - 80%		
Storage temperature	-5°C-60°C		
Storage humidity	10% - 70%		
Altitude	Under 5000 meters		

Processor

Project	Android	X86	Custom Design
Chip	Quad-core RK3288 Quad-core RK3568	N5095/i5	YES
Ram	2gb/4gb	2gb/4gb/8gb	
Hard Disk	8gb/16gb/32gb options	SSD : 32/64/128/256/512gb	
Graphics	Android HD	Core Graphics	
Definition	720P/1080P		
Operating System	Android 7.1 Android 11 for RK3568	Win 7/ Win 8/Win 10/ Linux	
Internet	Integrated 10/100/1000M, wireless 802.11a/b/g/n		

หน้าจอสัมผัส ขนาด 8 นิ้ว

8 inch Capacitive Touch Panel PC

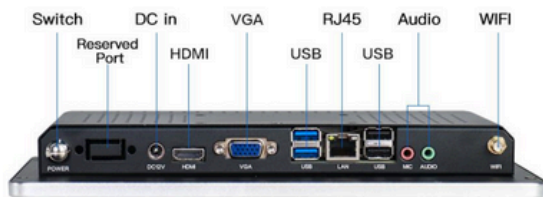
Interface for Andriod Touch PC

DC Jack	2.1mm DC12V*1	Headphone	1
RJ45	1	HDMI	1
USB(with OTG)	2	WIFI	1
TF /SD card slot	1	TTL/232/485 options	

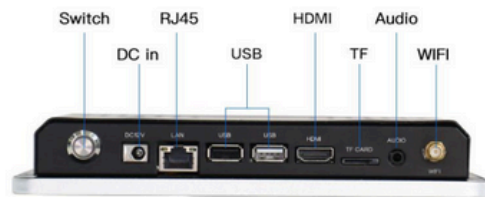
Interface for Windows Touch PC

DC Jack	2.5mm DC12V*1	VGA output (15 pins)	1
RJ45	1	HDMI	1
USB	4	WIFI	1
Headphone/MIC	1	TTL/232/485 options	

Windows



Android



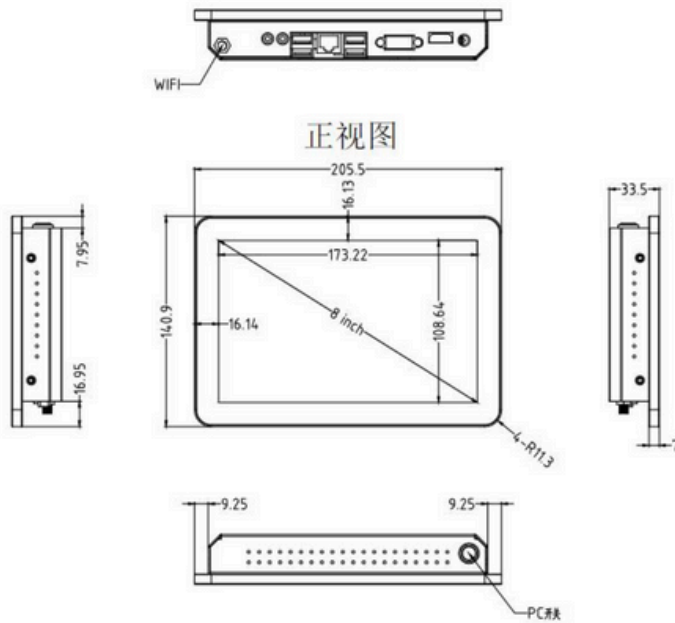
อุปกรณ์ที่บรรจุในกล่อง



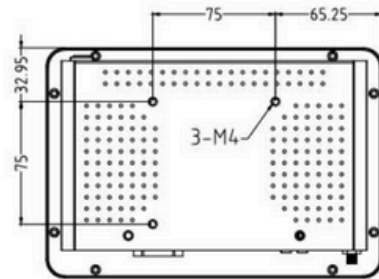
หน้าจอสัมผัส ขนาด 8 นิ้ว

8 inch Capacitive Touch Panel PC

Machanical Parameter



背视图



Windows only

Android OS



หน้าจอสัมผัส ขนาด 8 นิ้ว

8 inch Capacitive Touch Panel PC

Windows OS



More Detail

